



青岛海通达专用仪器有限公司
青岛海通远达专用仪器有限公司

高压管汇

使用说明书

版权所有 2019

青岛海通达专用仪器有限公司


青岛海通远达专用仪器有限公司

部件号：17941

修订版：19.1.0

本企业通过 ISO9001 质量管理体系认证、ISO14001 环境管理体系认证和 OHSAS18001 职业健康安全管理体系认证。

本档版权归青岛海通达专用仪器有限公司/青岛海通远达专用仪器有限公司所有。未经书面许可，任何单位和个人不得将此文档中的任何部分公开、转载或以其他方式散发给第三方，否则，将追究其法律责任。

海通达® ®是青岛海通远达专用仪器有限公司的注册商标。

重要安全提示

仪器使用前，请认真阅读以下安全指导，以保障人员和设备安全！

- ◆要求仪器操作人员熟悉全部操作过程和操作时可能出现的意外情况，严格按说明书要求操作。
- ◆仪器使用前要检查各联接部位是否牢固。
- ◆严格按仪器技术要求配备水源和气源。
- ◆仪器使用过程中要有人值守，一旦出现意外，必须迅速切断水源和气源。

目录

一、	概述.....	1
二、	规格及型号.....	1
三、	技术参数.....	1
四、	仪器结构与工作原理.....	2
五、	操作说明.....	5
六、	维护与保养.....	7
七、	运输与储存.....	8
八、	故障判定与排除.....	8
九、	随机配件、工具一览表.....	9
十、	保修.....	9

一、概述

该系列产品是一种气体减压输出装置。适用于各种用气装置的压力调整，可连接在与之相对接的大气瓶、中气瓶及其他气源装置上。通过对两套减压阀的调整，可获得在额定范围内两种压力的输出气体。每一组减压阀都备有一组安全阀，在供气管路中起超载卸荷自动保护作用。

二、规格及型号

序号	名称	型号	(左)减压阀 输出压力	(右)减压阀 输出压力	配置
1	高压管汇	QG-76	~0.7MPa	~7.6MPa	配 2 根输气胶管
2	高压管汇	QG-80	~8.0MPa	~8.0MPa	配 2 根输气胶管
3	高压管汇	QG-80A	~8.0MPa	~8.0MPa	配 3 根输气胶管
4	高压管汇	QG-80B	~7.6MPa	~8.0MPa	配 4 根输气胶管
5	高压管汇	QG-80C	~8.0MPa	~8.0MPa	配 2 根输气胶管

三、技术参数

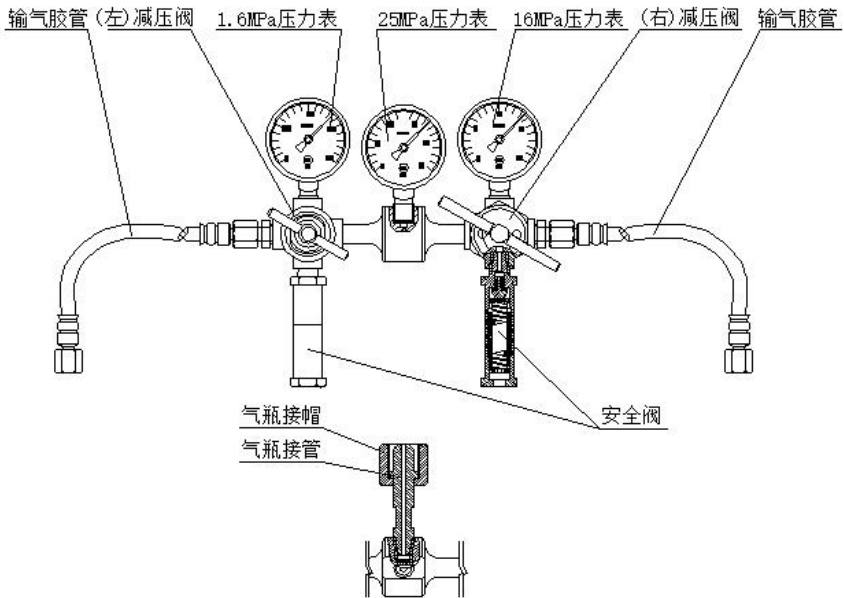
序号	名称	技术参数
1	气源输入压力	最大工作压力的 1.2 倍~15MPa
2	输出压力调整范围	~8.0MPa
3	安全阀压力调整范围	1~8.5MPa
4	适用温度范围	-10°C~+50°C

5	气源	氮气、二氧化碳、压缩空气等无杂质，无腐蚀作用的气体。严禁使用氧气。
6	胶管最大工作压力	15MPa
7	输入端联接螺纹	G5/8
8	输出端联接螺纹	M12×1.25

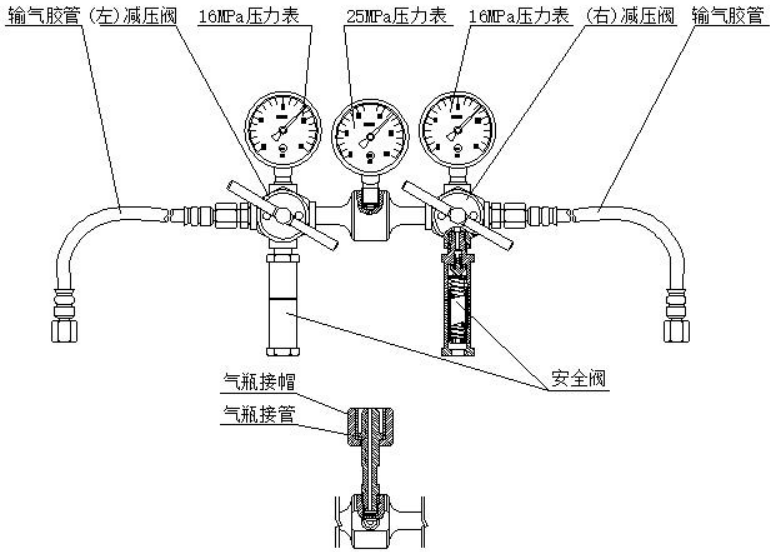
四、仪器结构与工作原理

（一）仪器结构

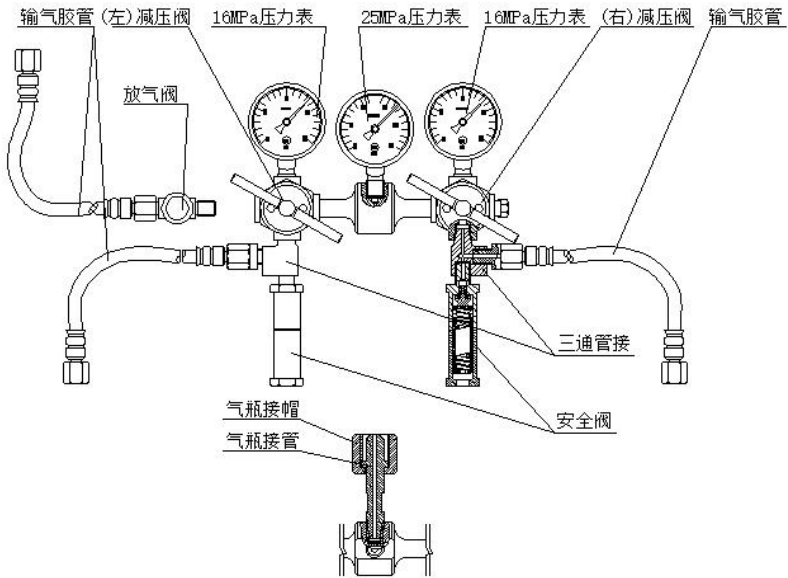
高压管汇主要由减压阀、安全阀、压力表、输气胶管等组成。五种型号管汇结构示意图，见（图一～图五）。



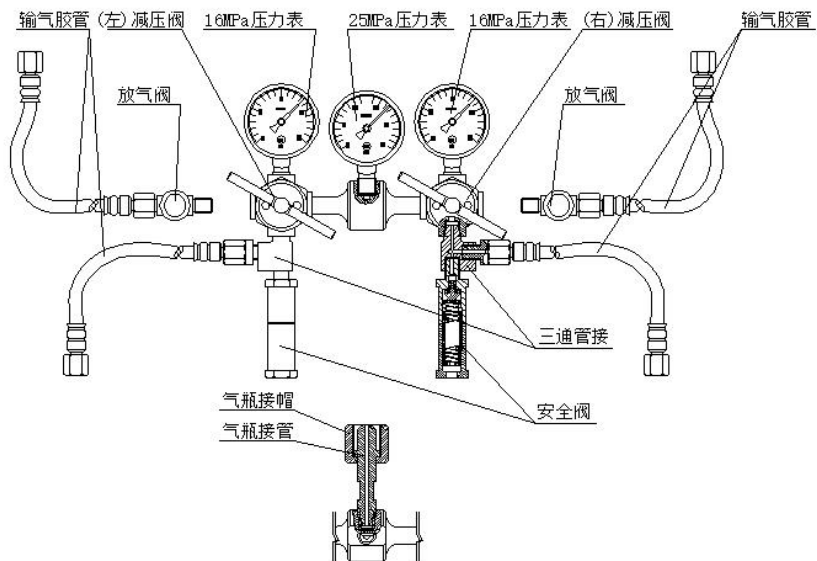
（图一）QG76 型高压管汇结构示意图



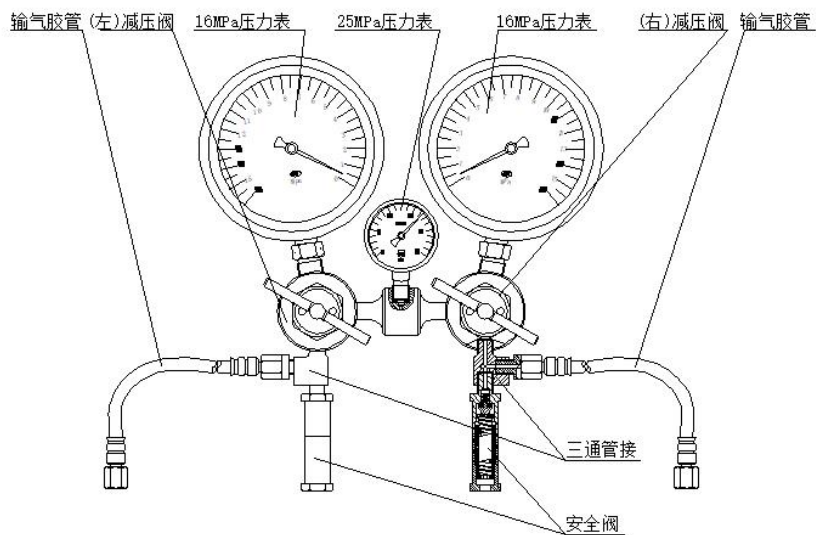
(图二) QG80 型高压管汇结构示意图



(图三) QG80A 型高压管汇结构示意图



(图四) QG80B 型高压管汇结构示意图



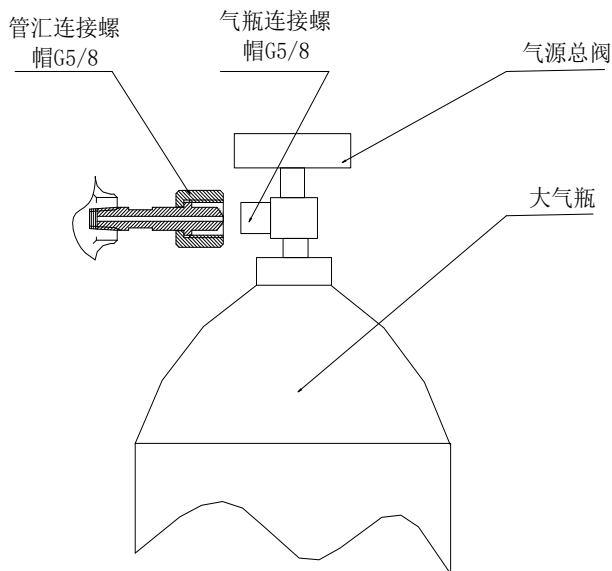
(图五) QG80C 型高压管汇结构示意图

（二）工作原理

将外部气体（最大工作压力的 1.2 倍~15MPa），输入至高压室，通过对两套减压阀的调整，可获得在额定范围内两种压力的输出气体。每一组减压阀都备有一组安全阀，在供气管路中起超载卸荷自动保护作用。

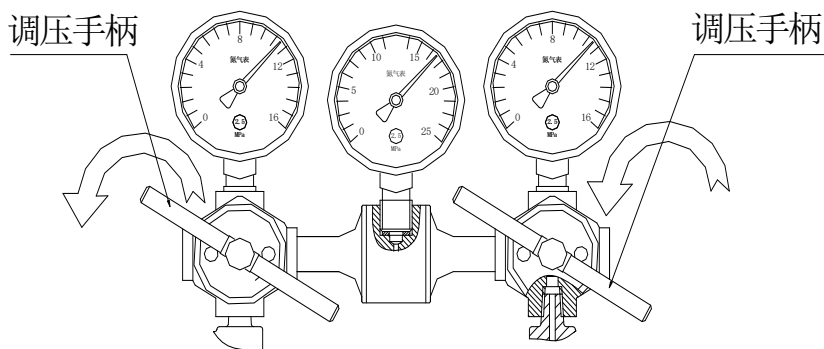
五、操作说明

1、将管汇输入端的连接螺母 G5/8 与气源装置输出孔 G5/8 端进行连接，要求螺纹紧固力适宜，金属密封效果良好。见（图六）。



（图六）操作示意图

2、逆时针方向旋转两套减压阀上的调压手柄，确保调压手柄处于自由状态。见（图七）。

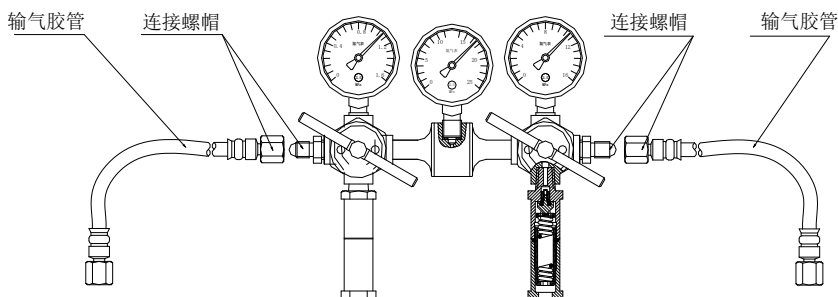


(图七) 操作示意图

3、打开气源总阀，检查气源压力（观察中间 25MPa 压力表）不得低于工作压力的 1.2 倍。

4、按顺时针方向慢慢旋转减压阀上的调压手柄，使每套减压阀达到一开即关的目的，以使高压气体清除管路中的杂质。

5、将管汇输出端连接部件和输气胶管的连接部件用螺纹进行连接，要求螺纹紧固力适宜，连接牢靠。金属密封效果良好。示意图见（图八）。



(图八) 操作示意图

6、根据实验工作的需要，顺时针旋转减压阀上的调压手柄，观察

相应的压力表，调整气源输出压力至实际需要的压力值。

7、实验工作结束后，逆时针转动处于工作状态的调压手柄，使之处于自由状态。

8、关闭气源总阀。

9、打开实验仪器上的放气阀，释放胶管和减压阀低压室的压力气体。（若需继续做重复实验，从第6条开始，重新操作）。

10、转动输气胶管与仪器连接处螺帽，使之分离。（若继续作其他实验，从操作方法第5条开始，重新操作）。

11、顺时针旋转减压阀上的调压手柄，至打开减压阀内针阀为止，释放气源管汇输入腔内剩余压力气体，再逆时针转动调压手柄，使之处于自由状态。

12、逆时针转动气源管汇与气源装置连接处螺帽，卸下气源管汇。

13、管汇使用完后，擦干净，调压手柄恢复到自由状态。

六、维护与保养

1、每次实验开机前和停机后，对仪器进行清洁和检查工作，远离腐蚀液和溶剂存放。主要进行以下工作：

1) 检查气源装置通气孔内是否清洁、密封面是否损伤。

2) 检查管汇输出端连接部件和输气管连接部件的密封面处有无杂质和损伤，通气孔内是否清洁。

3) 检查用气装置，各控制阀门是否处于正常工作状态。

4) 实验结束后，应将各部件内的压力、气体释放干净，泄压后方可取下管汇。

2、使用过程中应轻拿轻放，防止磕碰，损伤仪器。

3、要定期对仪器进行检验，保证仪器处于良好的工作状态。

4、正常维护保养程序

- 1) 通气孔内应保持清洁，密封面无损伤。
- 2) 输气管禁止与腐蚀性介质接触，不得敲击和划伤。
- 3) 调节压力时不能将压力调至超过压力表总量程的 2/3, 逐渐加压，不得敲击压力表。
- 4) 放置时要将调压手柄处于自由状态。调压手柄螺栓处，应定期旋下涂抹润滑脂，以免生锈，造成调压失灵。
- 5) 安全阀不得随意调节，若需重新调整安全极限压力时，需有专人根据工作需要仔细调节。

5、仪器如果较长时间搁置不用，应至少每 3 个月检查一次，并经常对仪器进行清洁防护。

七、运输与储存

仪器的运输与储存应符合于 GB/T 25480-2010 标准。产品应储存在通风干燥的室内，室内空气中不含有能引起器件腐蚀的杂质。

八、故障判定与排除

故障现象	原因分析	排除方法	备注
压力表指针自动上升	减压阀芯漏气	应卸下减压阀盖，上紧阀芯压紧帽或更换密封圈	

九、随机配件、工具一览表

详见装箱单

十、保修

本公司产品的生产日期以产品检测表为准，保修期为一年。

在保修期内，收到用户关于产品故障报告后，若故障属本公司产品引起，（**注意：产品及其附属包装需完好无损**），均在保修范围之内。

如故障属于下列情形之一引起，则不在免费保修之列，用户需承担相应有关费用，但我公司应尽快协助排除故障，使设备恢复正常：

- 1、用户不按说明书操作的；
- 2、开箱取件时碰摔伤无法正常使用的；
- 3、用户人为造成产品的损坏或其他因素（如运输中）；

注意：维修时无本公司所原配包装或包装损坏无法托运，需用户承担相关包装费用。

青岛海通达专用仪器有限公司
青岛海通远达专用仪器有限公司

注册地址：青岛市李沧区九水东路 320 号

通讯地址：青岛市城阳区华安路 10 号

销售电话：0532-87605016/87605018

售后电话：0532-87660287

传真：0532-87604773

网址：www.haitongda.com

电子邮箱：haitongda@vip.sina.com