



青島海通達專用儀器有限公司
青島海通遠達專用儀器有限公司

便攜式滾子加熱爐

使用說明書

版權所有 2019

青島海通達專用儀器有限公司


青島海通遠達專用儀器有限公司

部件號：12230

修訂版：19.1.0

本企业通过 ISO9001 质量管理体系认证、ISO14001 环境管理体系认证和 OHSAS18001 职业健康安全管理体系认证。

本档版权归青岛海通达专用仪器有限公司/青岛海通远达专用仪器有限公司所有。未经书面许可，任何单位和个人不得将此档中的任何部分公开、转载或以其他方式散发给第三方，否则，将追究其法律责任。

海通达® ®是青岛海通远达专用仪器有限公司的注册商标。

重要安全提示

仪器使用前，请认真阅读以下安全指导，以保障人员和设备安全！

◆要求仪器操作人员熟悉全部操作过程和操作时可能出现的意外情况，严格按说明书要求操作。

◆仪器使用前要检查各联接部位是否牢固。

◆严格按仪器技术要求配备电源、水源。

◆仪器使用过程中要有人值守，一旦出现意外，必须迅速切断电源或水源。

目录

一、 概述.....	1
二、 规格及型号.....	1
三、 技术参数.....	1
四、 仪器结构与工作原理.....	1
五、 操作说明.....	4
六、 维护与保养.....	6
七、 运输与储存.....	6
八、 故障判定与排除.....	7
随 机 配 件 、 工 具 一 览	
九、 表.....	7
十、 保修.....	7

一、概述

便携式滚子加热炉配以进口精密控制器，采用最新的微机智能控制技术，直接设定，数字显示，并可进行偏差指示。

二、规格及型号

序号	名称	型号	配置
1	便携式滚子加热炉	GRL-BX3	陈化釜 LHG-2/2A (选配)

三、技术参数

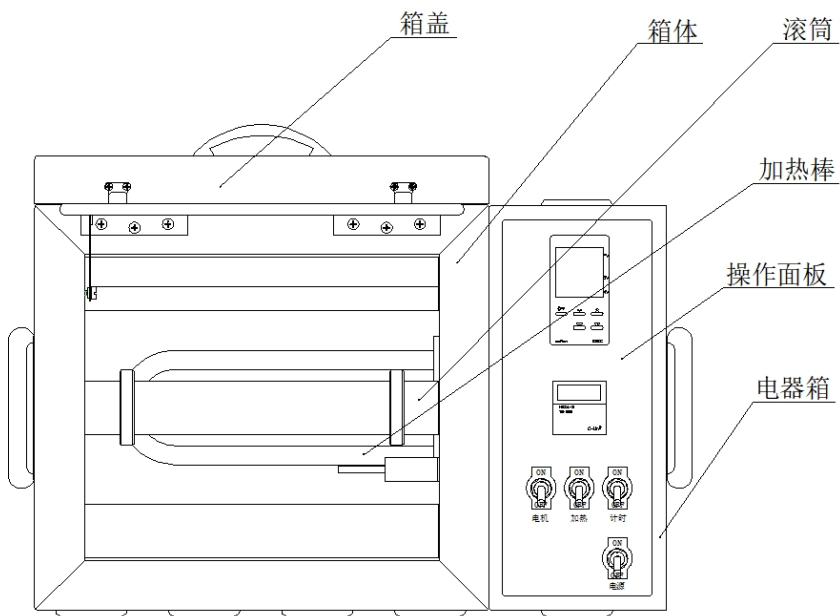
序号	名称	技术参数
1	电源	AC (220±11) V 50Hz
2	输入功率	700W
3	加热功率	500W
4	温度范围	50°C~180°C
5	滚子转速	112±5r/min

四、仪器结构与工作原理

(一) 仪器结构

1、仪器的结构组成

本仪器主要由箱体、箱门、电器箱、滚筒、加热棒等组成，另外还配有加热系统、动力系统和电器控制系统，见（图一）。



(图一) 仪器结构示意图

1、箱体结构

主要由箱体、箱门、箱盖组成，采用钢架结构，由不锈钢材料制成，硅酸铝保温层；滚筒采用优质金属材料，由铝制的支撑板支撑，重量轻、转动平稳。

2、加热系统

采用 PID 智能控制技术，将加热棒置于箱体内下侧，给炉进行加热。

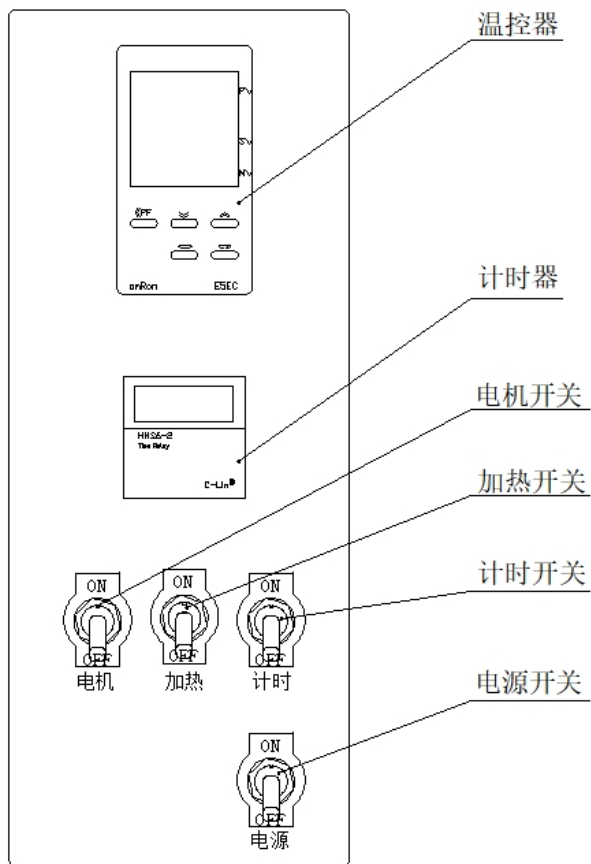
3、动力系统

由减速电机输出，由链轮链条带动三根滚子转动。

4、电器控制系统

温控部分由温控器控制，智能显示、直接进行温度设定和控制，计时器进行计时。具体操作面板详见（图二）。

2、操作面板



(图二) 操作面板示意图

(二) 工作原理

模拟钻井液在井下环行空间内缓慢循环的速度,研究热滚动的特性。

五、操作说明

1、确认电压功率相符，电源可靠接地。

2、接通电源，打开电源开关。温控器显示设定温度及加热炉内的温度。打开电机开关，电机带动滚筒转动，可进行样品的搅拌。电机空转数分钟，声音、转速正常。准备工作结束，可以进行正常工作。

3、温度设定和时间设定

1) 温度设定：利用温控器进行温度设置，见（图三）。

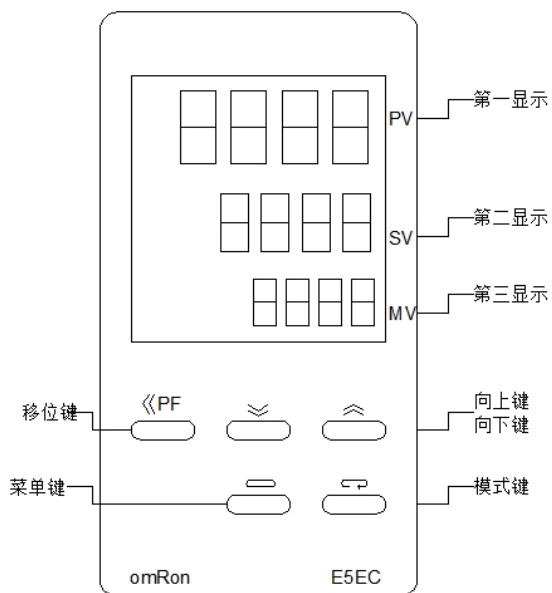
警告：设置键“<<PF”“”“”非本厂技术人员严禁触碰。

“第一显示”窗 PV 栏将显示滚子炉内的实际温度。按“向上键和向下键”窗口设定“第二显示”的温度，即加热炉设定的温度。

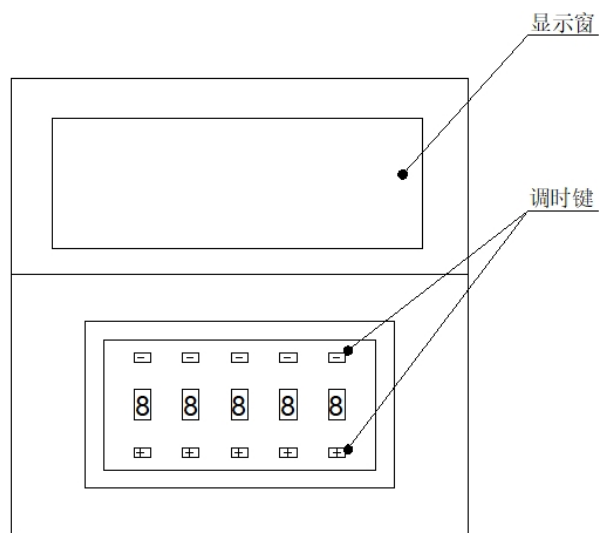
注意：设定滚子炉最高工作温度为 180℃。

2) 时间设定：利用定时器进行时间设置，见（图四）。

启动“计时开关”后，将计时器下方的盖向下打开，按动调时键，即可设定定时时间。



(图三) 温控器图



(图四) 定时器图

4、准备钻井液样品，参考陈化釜的操作说明，将钻井液倒入釜体内并拧紧釜盖，均匀拧紧三个紧定螺钉，排气阀旋入釜盖，并拧紧。

5、佩带防护手套，将陈化釜轻放入加热炉内滚筒之间，关闭加热炉箱门。

6、打开电机开关，可进行样品的滚动搅拌，（如有其它异响，速关闭电机开关，打开炉内查看陈化釜是否放在合适的位置）。

7、当设定时间到，该炉会自动停止一切运转，关闭电机开关、电源开关，切断电源。小心打开加热炉箱门，待温度冷却后，取出陈化釜，关闭加热炉箱门。打开排气阀，先将釜体内气压卸掉，松开釜盖上的三个紧定螺钉，拧开釜盖，倒出测试样品。

六、维护与保养

1、每次实验前后，应对仪器进行清洁和检查工作，远离腐蚀液和溶剂存放。

2、使用过程中应轻拿轻放，防止磕碰，损伤仪器。

3、要定期对仪器进行检验，保证仪器处于良好的工作状态。

4、正常维护保养程序

1) 每次实验后，及时清理滚子炉内腔，并置于干燥环境内。

2) 要定期给链轮、链条加润滑油。

5、仪器如果较长时间搁置不用，应至少每3个月进行检验，并经常对仪器进行清洁防护。

七、运输与储存

仪器的运输与储存应符合于 GB/T 25480-2010 标准。产品应储存在通风干燥的室内，室内空气中含有能引起器件腐蚀的杂质。

八、故障判定与排除

故障现象	原因分析	排除方法	备注
接通电源，电机转动，滚筒不转动	①链轮与轴连接的紧定螺钉松动 ②链条与链轮脱开	①将所有链轮与轴连接的紧定螺钉拧紧 ②将脱开的链条重新安装于链轮上	
接通电源，系统无电	①电源插头接触不良 ②熔断丝烧断	①检查电源插头是否牢固 ②更换熔断丝	

九、随机配件、工具一览表

详见装箱单

十、保修

本公司产品的生产日期以产品检测表为准，保修期为一年。

在保修期内，收到用户关于产品故障报告后，若故障属本公司产品引起，（**注意：产品及其附属包装需完好无损**），均在保修范围之内。

如故障属于下列情形之一引起，则不在免费保修之列，用户需承担相应有关费用，但我公司应尽快协助排除故障，使设备恢复正常：

- 1、用户不按说明书操作的；
- 2、开箱取件时碰摔伤无法正常使用的；
- 3、用户人为造成产品的损坏或其他因素（如运输中）；

注意：维修时无本公司所原配包装或包装损坏无法托运，需用户承担相关包装费用。

青岛海通达专用仪器有限公司

青岛海通远达专用仪器有限公司

注册地址：青岛市李沧区九水东路 320 号

通讯地址：青岛市城阳区华安路 10 号

销售电话：0532-87605016/87605018

售后电话：0532-87660287

传真：0532-87604773

网址：www.haitongda.com

电子邮箱：haitongda@vip.sina.com