



青島海通達專用儀器有限公司
青島海通遠達專用儀器有限公司

粘度計量加熱器

使用說明書

版權所有 2019

青島海通達專用儀器有限公司


青島海通遠達專用儀器有限公司

部件號：13720

修訂版：19.1.0

本企业通过 ISO9001 质量管理体系认证、ISO14001 环境管理体系认证和 OHSAS18001 职业健康安全管理体系认证。

本档版权归青岛海通达专用仪器有限公司/青岛海通远达专用仪器有限公司所有。未经书面许可，任何单位和个人不得将此文档中的任何部分公开、转载或以其他方式散发给第三方，否则，将追究其法律责任。

海通达® ®是青岛海通远达专用仪器有限公司的注册商标。

重要安全提示

仪器使用前，请认真阅读以下安全指导，以保障人员和设备安全！

- ◆要求仪器操作人员熟悉全部操作过程和操作时可能出现的意外情况，严格按说明书要求操作。
- ◆仪器使用前要检查各联接部位是否牢固。
- ◆严格按仪器技术要求配备电源和水源。
- ◆仪器使用过程中要有人值守，一旦出现意外，必须迅速切断电源和水源。

目录

一、	概述.....	1
二、	规格及型号.....	1
三、	技术参数.....	1
四、	仪器结构与工作原理.....	1
五、	操作说明.....	3
六、	维护与保养.....	4
七、	运输与储存.....	4
八、	故障判定与排除.....	5
九、	随机配件、工具一览表.....	5
十、	保修.....	5

一、概述

粘度计量加热器主要是为我厂生产的 ZNN-D6 型六速旋转粘度计配套使用，模拟井下钻井液的恒定温度进行流变参数的测量，也可以对其他流体进行加热恒温。

二、规格及型号

序号	名称	型号
1	粘度计量加热器	JR

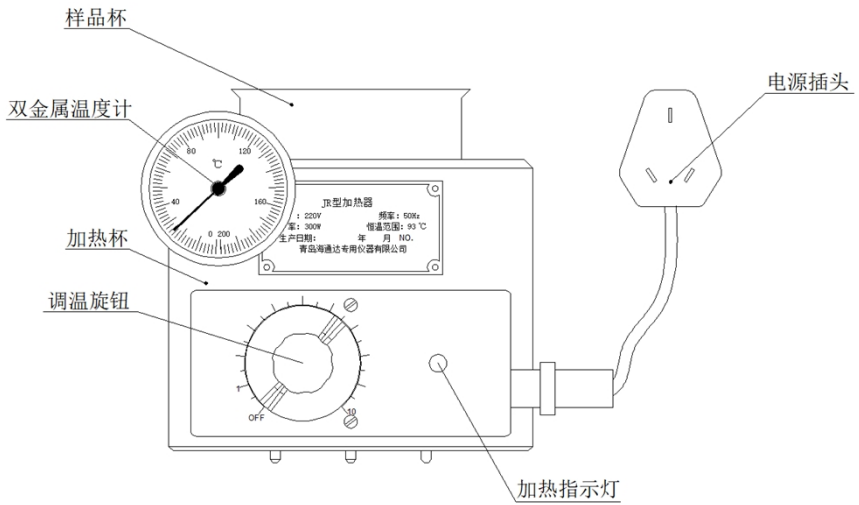
三、技术参数

序号	名称	技术参数
1	额定电源	AC (220±11) V 50Hz
2	额定功率	300W
3	控制温度	室温至 93℃
4	杯体加温时间	小于 30 分钟

四、仪器结构与工作原理

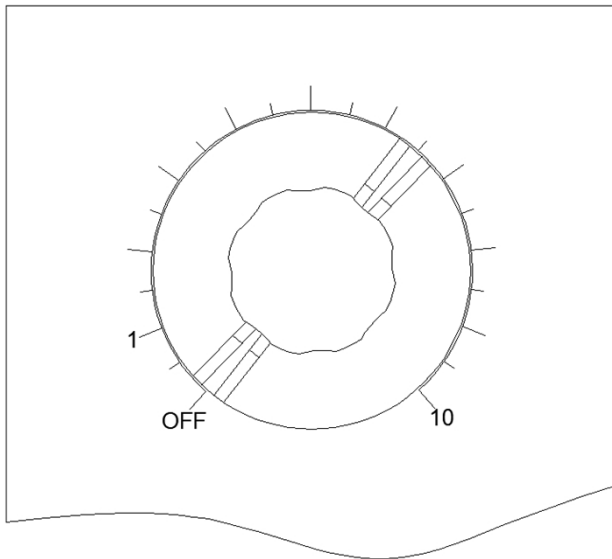
(一) 仪器结构

1、仪器的结构组成 (图一)



(图一) 仪器结构图

2、调温旋钮



(图二) 调温旋钮刻度示意图

本仪器通过调温旋钮来调节加热套的加热温度。

档位到“10”档，加热温度最高。

档位到“OFF”档，调温旋钮为关闭状态。

（二）工作原理

采用双金属控温器，恒温可靠精度高；加热杯采用导热性能良好铸铝杯体，杯温由温度传感器传输至控制线路，从而实现自动恒温。

五、操作说明

1、接通电源，将温控器旋钮调至“OFF”档。

2、将双金属温度计插入加热器左上方“温度表插孔”内，顺时针旋转调温旋钮，加热棒开始工作。

3、观察温度计的读数。当读数高于所需温度 10℃左右时，调整调温旋钮，停止加温，加热器开始恒温。

4、将样品倒入样品杯，再将样品杯放入加热器内。

5、将双金属温度计放入钻井液内，观察温度计的读数，当读数达到所需温度时，调整调温旋钮，样品杯恒温。

6、将加热器置于六速旋转粘度计托盘的定位孔内，即可进行粘度测试。

注意：如果样品液体或水溅落在仪器上，应及时擦拭干净，避免电气受损，发生意外。

六、维护与保养

1、每次实验开机前和停机后，对仪器进行清洁和检查工作，远离腐蚀液和溶剂存放。

2、使用过程中应轻拿轻放，防止磕碰，损伤仪器。

3、要定期对仪器进行检验，保证仪器处于良好的工作状态。

4、正常维护保养

样品杯使用完后，应及时清洗样品杯的内外表面，并擦拭干净。

5、仪器如果较长时间搁置不用，应至少每 3 个月进行通电检查，并经常对仪器进行清洁防护。

七、运输与储存

仪器的运输与储存应符合于 GB/T 25480-2010 标准。产品应储存在通风干燥的室内，室内空气中不含有能引起器件腐蚀的杂质。

八、故障判定与排除

故障现象	原因分析	排除方法	备注
接通电源，将调温旋钮退回零位。加热指示灯不亮。	①电源插座未插好。 ②氖灯坏。	①重新安装电源插座使其接触良好。 ②打开前罩盒，更换氖灯。	
接通电源，将加热器调至加热状态，加热指示灯由亮到灭，加热器无升温或升温慢。	①连接固定导线用的螺钉松动。 ②加热瓷棒烧坏。	①打开前罩盒和底盖，检查有无螺钉松动，若有将松动螺钉拧紧。 ②打开前罩盒和底盖，用万用表测加热棒两导线头，在 161Ω 左右为正常。若大于正常值，其中有加热棒损坏，用万用表“ Ω ”档测加热棒两导线头无阻值，将其更换。	

九、随机配件、工具一览表

详见装箱单

十、保修

本公司产品的生产日期以产品检测表为准，保修期为一年。

在保修期内，收到用户关于产品故障报告后，若故障属本公司产品引起，（**注意：产品及其附属包装需完好无损**），均在保修范围之内。

如故障属于下列情形之一引起，则不在免费保修之列，用户需承担相应有关费用，但我公司应尽快协助排除故障，使设备恢复正常：

- 1、 用户不按说明书操作的；
- 2、 开箱取件时碰摔伤无法正常使用的；

3、 用户人为造成产品的损坏或其他因素（如运输中）：

注意：维修时无本公司所原配包装或包装损坏无法托运，需用户承担相关包装费用。

青岛海通达专用仪器有限公司
青岛海通远达专用仪器有限公司

注册地址：青岛市李沧区九水东路 320 号

通讯地址：青岛市城阳区华安路 10 号

销售电话：0532-87605016/87605018

售后电话：0532-87660287

传真：0532-87604773

网址：www.haitongda.com

电子邮箱：haitongda@vip.sina.com