



青岛海通达专用仪器有限公司
青岛海通远达专用仪器有限公司

旋转粘度计

使用说明书

版权所有 2019

青岛海通达专用仪器有限公司

青岛海通远达专用仪器有限公司

部件号：13288

修订版：19.1.0

本企业通过 ISO9001 质量管理体系认证、ISO14001 环境管理体系认证和 OHSAS18001 职业健康安全管理体系认证。

本档版权归青岛海通达专用仪器有限公司/青岛海通远达专用仪器有限公司所有。未经书面许可，任何单位和个人不得将此文档中的任何部分公开、转载或以其他方式散发给第三方，否则，将追究其法律责任。

海通达® ®是青岛海通远达专用仪器有限公司的注册商标。

重要安全提示

仪器使用前，请认真阅读以下安全指导，以保障人员和设备安全！

- ◆要求仪器操作人员熟悉全部操作过程和操作时可能出现的意外情况，严格按说明书要求操作。
- ◆仪器使用前要检查各联接部位是否牢固。
- ◆严格按仪器技术要求配备电源和水源。
- ◆仪器使用过程中要有人值守，一旦出现意外，必须迅速切断电源和水源。

目录

一、 概述.....	1
二、 规格及型号.....	1
三、 技术参数.....	2
四、 仪器结构与工作原理.....	3
五、 操作说明.....	5
六、 维护与保养.....	6
七、 运输与储存.....	6
八、 故障判定与排除.....	7
随 机 配 件 、 工 具 一 览	
九、 表.....	7
十、 保修.....	8

一、概述

旋转粘度计采用嵌入式结构设计，内置高精度角度传感器，采用步进电机驱动，转速更加平稳精确；面板按键标示明晰便于操作，高分辨液晶显示屏可实时显示内筒旋转角度值以及搅拌速度。

二、规格及型号

序号	名称	型号	配置
1	旋转粘度计	ZNN-D12DV	F1 扭力弹簧测量组件
2	旋转粘度计	ZNN-D12DF	F0.2 扭力弹簧测量组件
3	旋转粘度计	ZNN-D12DVF	F0.2 扭力弹簧测量组件

三、技术参数

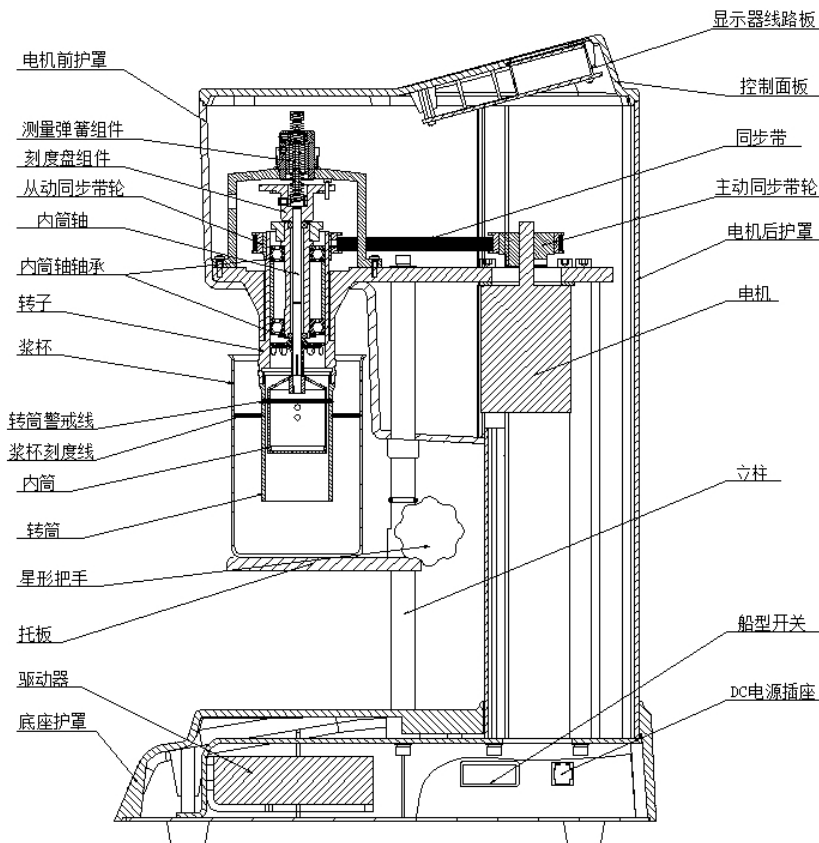
序号	技术参数	型号		
		ZNN-D12DV	ZNN-D12DF	ZNN-D12DVF
1	电源	(110±5.5)V 50/60Hz	(220±11)V 50Hz	(110±5.5)V 50/60Hz
2	电机功率	120W		
3	工作环境温度	-15°C~45°C		
4	速度分档	0.9、1.8、3、6、30、60、90、100、180、200、300、600 (r/min)		
5	测量精度	1~25 mPa·s±1 mPa·s 25 mPa·s 以上±4% (牛顿流体)		
6	粘度测量范围	牛顿流体： 0~300mPa.s (F1 测量组件) 非牛顿流体： 0~150 mPa.s (F1 测量组件) 剪切应力： 0~153.3Pa (F1 测量组件)	牛顿流体： 0~60mPa.s (F0.2 测量组件) 非牛顿流体： 0~30 mPa.s (F0.2 测量组件) 剪切应力： 0~30.7Pa (F0.2 测量组件)	

四、仪器结构与工作原理

(一) 仪器结构

1、仪器的结构组成

仪器主要由以下几大部分组成。见（图一）。



(图一) ZNN-D12D 系列旋转粘度计结构示意图

1) 动力部分



为粘度清零按键。

（二）工作原理

是以电机驱动的直读式粘度测量仪器。钻井液处于两个同心圆筒间的环形空间内。转筒以恒速旋转，转筒在钻井液中的旋转对内筒产生扭矩，扭力弹簧阻止内筒的旋转，同时与内筒相连的表盘指示内筒的转动位置。

五、操作说明

1、接通电源。

2、将钻井液样品倒入钻井液杯中，使其液面到达钻井液杯内的刻度线。

注意：若浸入深度超过此刻度线，可能会损坏内筒的轴承。

3、将盛有钻井液的的钻井液杯放在托板上，通过手动调节托板的高低，使钻井液样品的液面不得超过转筒警戒线。

注意：若使用其他样品容器，转筒底部与容器底部的距离应不小于 1.27 厘米。

4、选择所需的转速，参考其控制面板（图二）。调好速度后即可进行测试。

5、测试完后，将仪器的速度调至 600r/min，空转 1-2 分钟后，再关闭电机开关，切断电源。

警告：标准的 BI 内筒采用中空设计，不可测试温度高于 93°C 的样品。

六、维护与保养

1、每次实验开机前和停机后，对仪器进行清洁和检查工作，远离腐蚀液和溶剂存放。

2、使用过程中应轻拿轻放，防止磕碰，损伤仪器。

3、正常维护保养

1) 内筒的安装

安装内筒时，逆时针旋转向上用力；卸下内筒时，逆时针旋转向下用力。用力需均匀，以免内筒轴弯曲变形。

2) 内筒的保养

内筒为空心式设计，内腔不允许有任何样液及杂质。清洗时应堵住锥孔，避免其他物质流入腔内，影响测试精度。确保内筒锥孔面无损伤和碰撞。

3) 转筒和钻井液杯的保养

清洗转筒和钻井液杯的内外表面，并擦拭干净。

4) 仪器的保养

仪器表面可用棉布擦拭干净。

4、仪器如果较长时间搁置不用，至少每 3 个月进行通电运行检查，经常对仪器进行清洁防护。

七、运输与储存

仪器的运输与储存应符合于 GB/T 25480-2010 标准。产品应储存在通风干燥的室内，室内空气中不含有能引起器件腐蚀的杂质。

八、故障判定与排除

故障现象	原因分析	排除方法	备注
液晶显示屏读数不稳	①内筒轴轴承生锈腐蚀 ②内筒轴弯曲 ③转筒失准	①更换内筒轴轴承 ②更换内筒轴 ③更换转筒	
液晶显示屏数据不准	①内筒轴轴承生锈腐蚀 ②内筒轴弯曲 ③转筒弯曲 ④扭力弹簧损坏或安装不正确 ⑤电机故障	①更换内筒轴轴承 ②更换内筒轴 ③更换转筒 ④更换扭力弹簧或重新检查扭力弹簧的安装 ⑤电机故障	
噪音过大	①电机故障 ②同步带轮松动 ③壳体螺丝松动或安装不当	①检测电机 ②检查同步带轮 ③检查壳体的安装	
转筒径跳过大	①转筒损坏 ②传动轮或传动皮带损坏	①更换转筒 ②更换传动轮或传动皮带	
按键失灵	①主控制板故障	①检测主控制板	
电机不运行	①电机故障 ②驱动器损坏 ③电源插头未插好	①检测电机 ②检查驱动器 ③连接好电源插头	

九、随机配件、工具一览表

详见装箱单

十、保修

本公司产品的生产日期以产品检测表为准，保修期为一年。

在保修期内，收到用户关于产品故障报告后，若故障属本公司产品引起，**(注意：产品及其附属包装需完好无损)**，均在保修范围之内。

如故障属于下列情形之一引起，则不在免费保修之列，用户需承担相应有关费用，但我公司应尽快协助排除故障，使设备恢复正常：

- 1、 用户不按说明书操作的；
- 2、 开箱取件时碰摔伤无法正常使用的；
- 3、 用户人为造成产品的损坏或其他因素（如运输中）；

注意：维修时无本公司所原配包装或包装损坏无法托运，需用户承担相关包装费用。

青岛海通达专用仪器有限公司

青岛海通远达专用仪器有限公司

注册地址：青岛市李沧区九水东路 320 号

通讯地址：青岛市城阳区华安路 10 号

销售电话：0532-87605016/87605018

售后电话：0532-87660287

传真：0532-87604773

网址：www.haitongda.com

电子邮箱：haitongda@vip.sina.com